

ART 745-A MK4

ENCEINTE ACTIVE À DEUX VOIES

DESCRIPTION

ART 745-A MK4 est le produit phare de sa catégorie. Le diffuseur à compression en néodyme à bobine mobile (101,6 mm) et dôme en titane offre une production sonore et une précision vocale exceptionnelles. Le woofer en néodyme 381 mm offre une linéarité de réponse parfaite et un contrôle précis des basses fréquences. Les transducteurs sont produits selon une technologie d'assemblage d'avant-garde. L'amplificateur d'une puissance de 1400 watts est contrôlé par un DSP qui veille au crossover, à l'égalisation, au contrôle de phase, à la limitation soft et à la protection de l'enceinte.



CARACTÉRISTIQUES

- SPL max : 133 dB
- Puissance de crête 2 voies 1400 WATTS
- Traitement DSP innovant
- moteur à dôme titane 35,5 mm ; V.C. 101,6 mm NÉODYME
- Woofer néodyme 381 mm
- Point de crossover à 650 Hz pour une reproduction vocale parfaite
- Pavillon à directivité constante et large dispersion, 90° x 60°
- Technologie FIRPHASE

SPÉCIFICATIONS

Spécifications acoustiques	Réponse en fréquence :	45 Hz ÷ 20000 Hz
	SPL max. @ 1m:	133 dB
	Angle de couverture horizontale:	90°
	Angle de détection vertical:	60°
Hauts-parleurs	Pilote de compression :	1 x 1.4" neo, 4.0" v.c
	Woofers :	15" neo, 3.5" v.c
Sections entrées/sorties	Signal d'entrée :	bal/unbal
	Connecteurs d'entrée :	XLR, Jack
	Connecteurs de sortie :	XLR
	Sensibilité d'entrée :	-2 dBu/+4 dBu
	Micro : Sensibilité d'entrée :	-32 dBu
Section processeur	Fréquences de recouvrement :	650 Hz
	Protections :	Thermal, RMS
	Limiteur :	Soft Limiter
	Commandes :	Volume, Boost, Mic/Line
Section alimentation	Puissance totale :	1400 W Peak, 700 W RMS
	Hautes fréquences :	400 W Peak, 200 W RMS
	Basses fréquences :	1000 W Peak, 500 W RMS
	Système de refroidissement :	Convection
	Connexions :	VDE
Conformité standard	Marquage CE :	Yes
Spécifications physiques	Matériau du cabinet/caisson :	PP Composite
	Matériel :	2 x M10
	Poignées :	1 Top, 2 Side
	Montage sur pied/embase:	Yes
	Grille :	Steel
	Couleur :	Black
Taille	Hauteur :	708 mm / 27.87 inches
	Largeur :	437 mm / 17.2 inches
	Profondeur :	389 mm / 15.31 inches
	Poids :	18.8 kg / 41.45 lbs
Infos colisage	Hauteur du colis :	750 mm / 29.53 inches
	Largeur du colis :	500 mm / 19.69 inches
	Profondeur du colis :	440 mm / 17.32 inches
	Poids du colis :	22 kg / 48.5 lbs



NUMÉRO DE PIÈCE

• **13000531**

ART 745-A MK4

115V

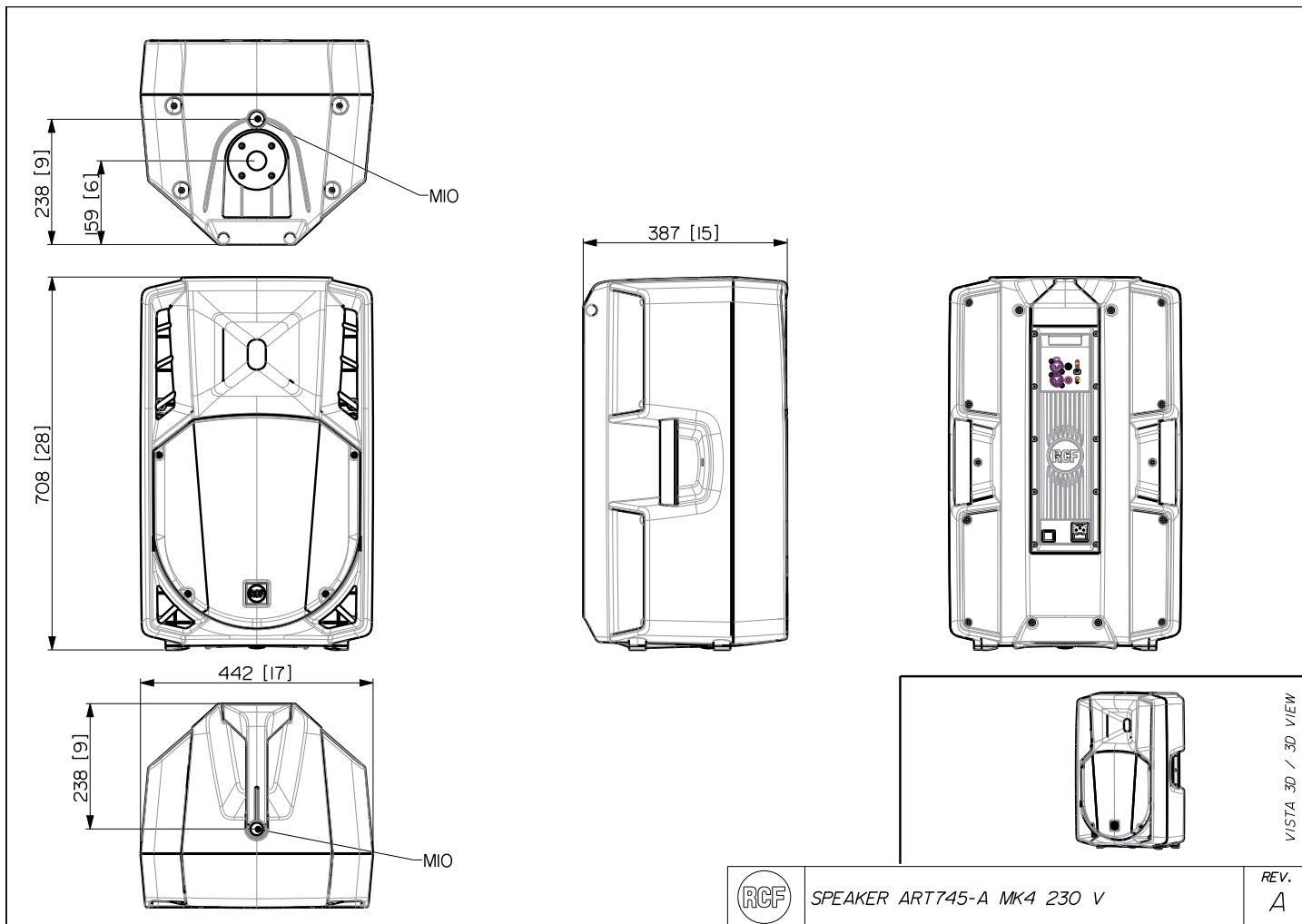
EAN 8024530015053

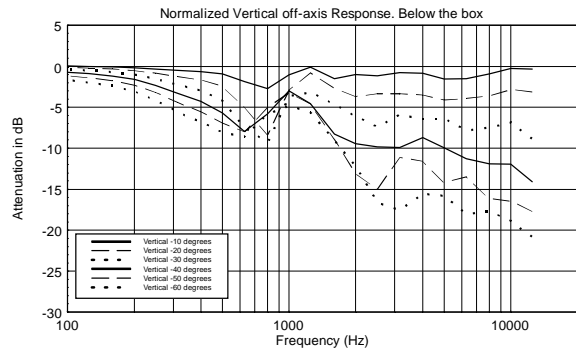
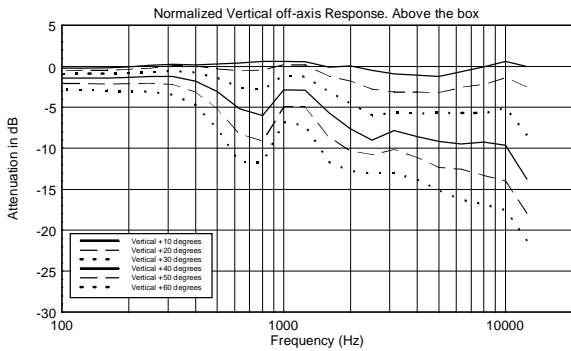
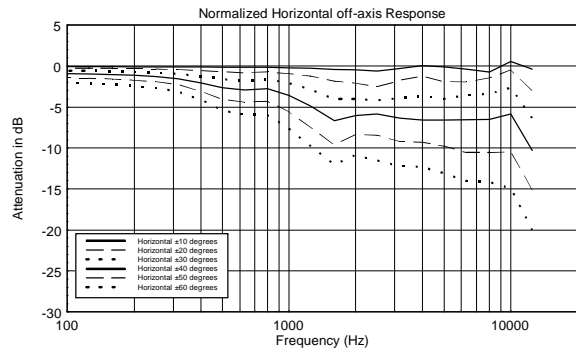
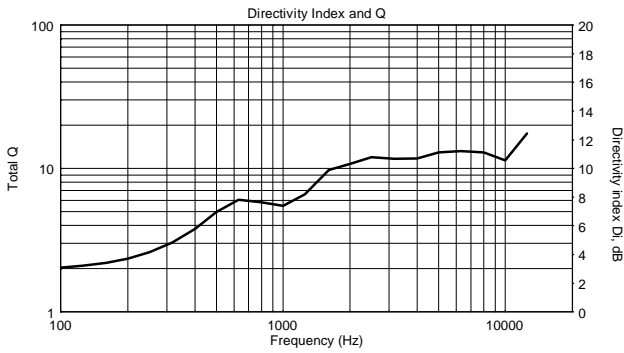
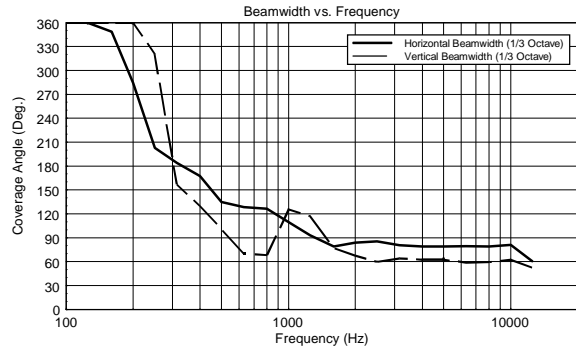
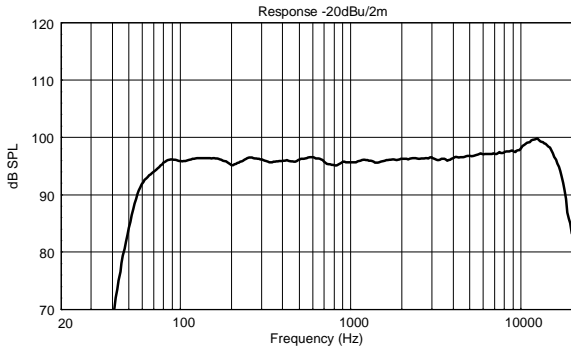
• **13000530**

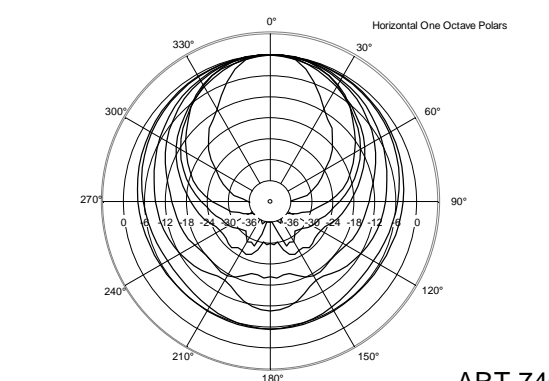
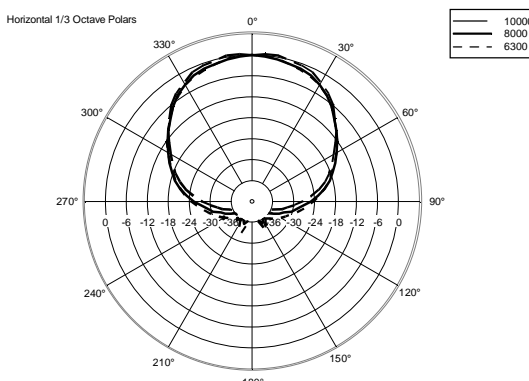
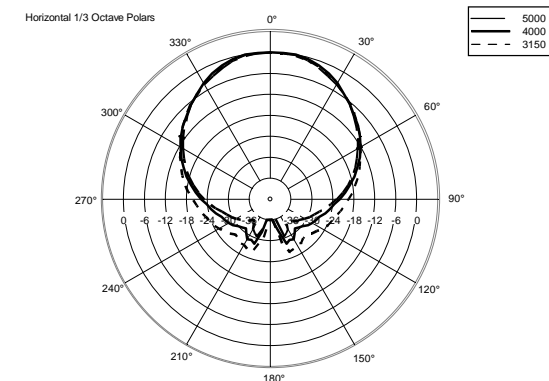
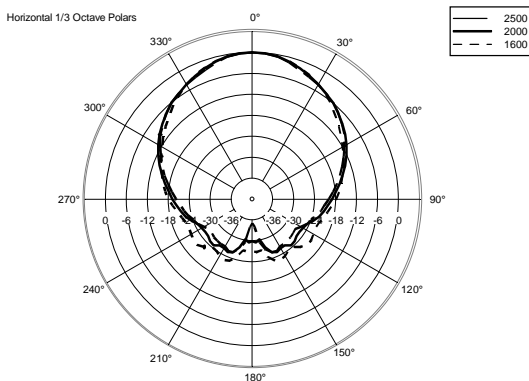
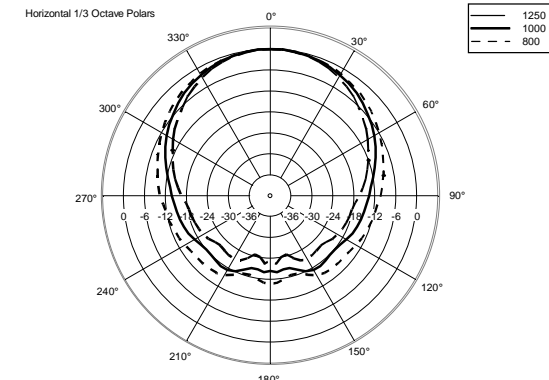
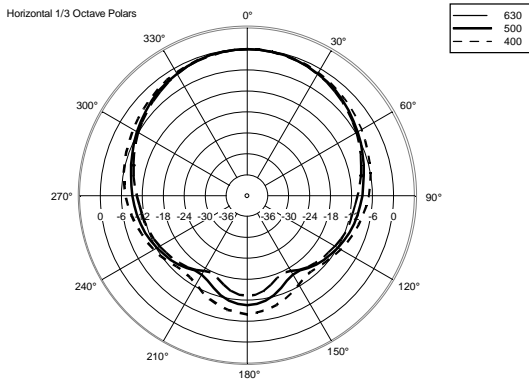
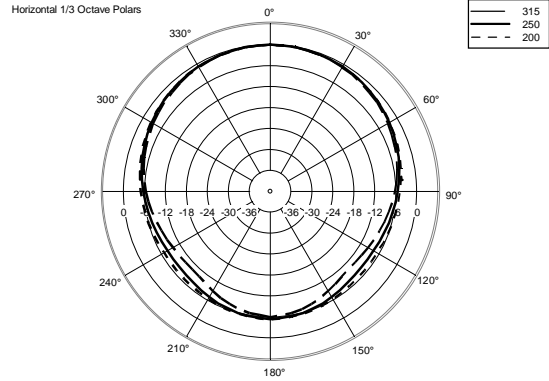
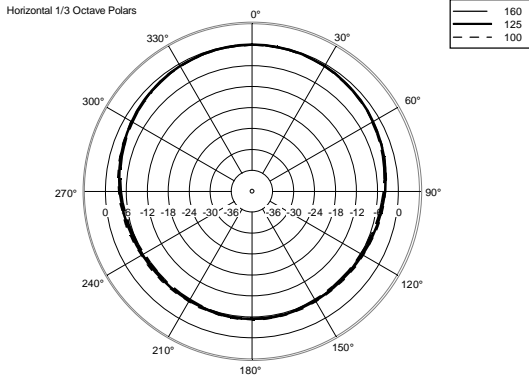
ART 745-A MK4

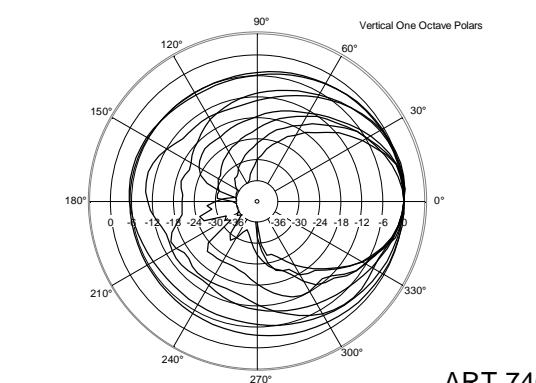
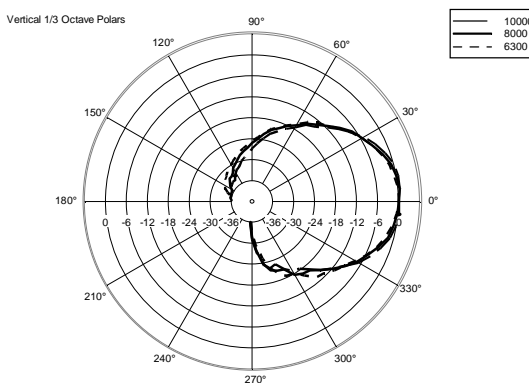
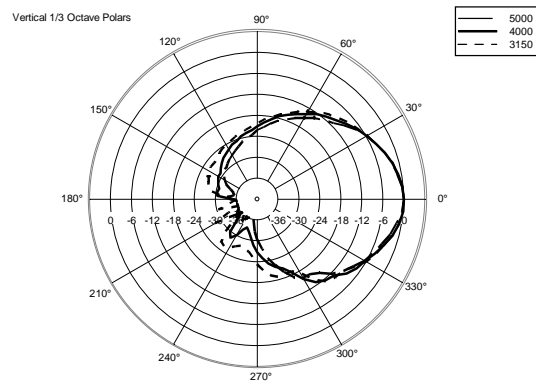
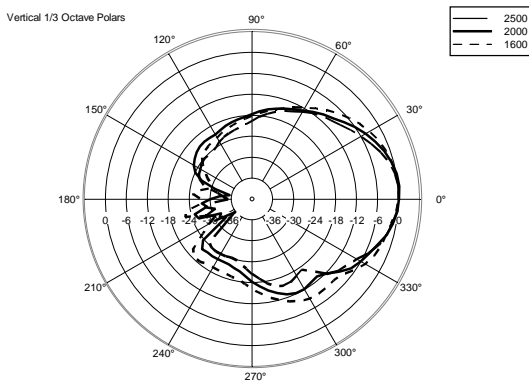
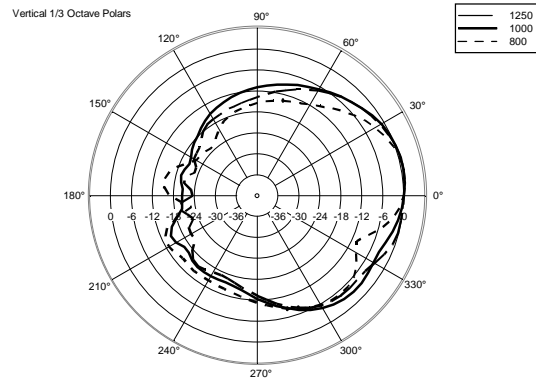
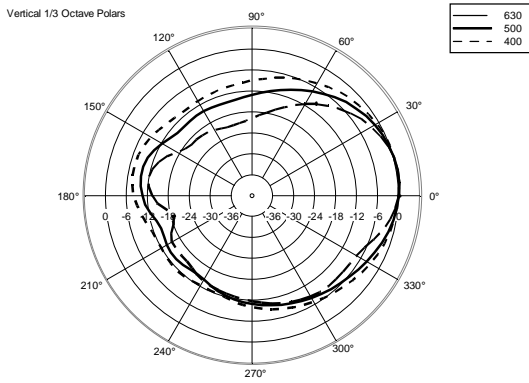
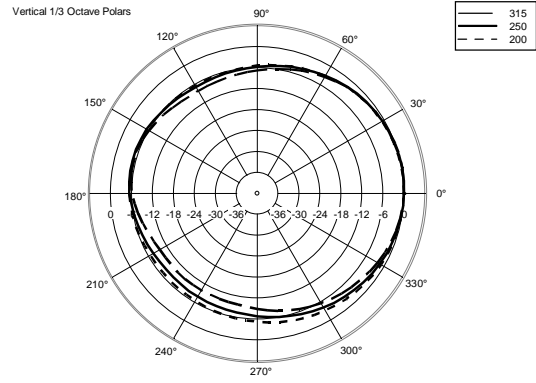
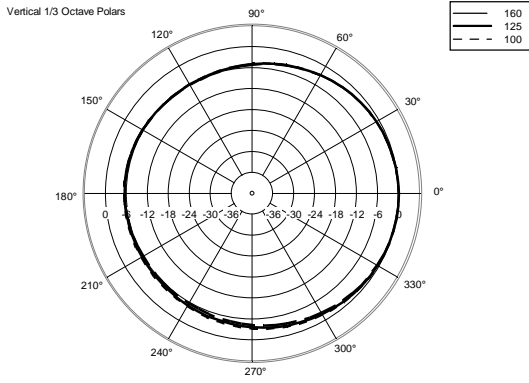
220-240V

EAN 8024530014933















ACCESSOIRES

	AC PMA - POLE MOUNT	NUMÉRO DE PIÈCE 13360034 EAN: 8024530007713
	AC PM-M20	NUMÉRO DE PIÈCE 13360067 EAN: 8024530014599
	AC PMX POLE MOUNT M20	NUMÉRO DE PIÈCE 13360232 EAN: 8024530010058
	AC PRO-FS PROFESS. LOCKING FLOOR STAND	NUMÉRO DE PIÈCE 13360109 EAN: 8024530006471
	AC PRO-PM PROFESS. LOCKING POLE MOUNT	NUMÉRO DE PIÈCE 13360110 EAN: 8024530006488
	COVER CVR ART 725	NUMÉRO DE PIÈCE 13360115 EAN: 8024530010676
	HORIZONTAL BRACKET H-BR 2X ART 715	NUMÉRO DE PIÈCE 13360105 EAN: 8024530012939